

## 高清音质触控会议电话

亿联新一代高清IP会议电话CP920搭载全新的Y型外观以及触控式键盘，为您带来全新的会议体验。CP920配备全新开发的麦克风以及亿联独特的噪音消除技术，拥有超高清华丽音质，为您提供清晰自然的语音通话体验。此外，您还可以通过蓝牙将CP920与您的移动设备（例如：智能手机，PC设备等）相连，实现多种模式UC混合会议。作为一款全新的IP会议电话，CP920支持双模通话，不仅支持SIP网络，还支持传统模拟电话线路（PSTN），有效地保护了用户投资。

CP920专为中小型会议室量身定制，拥有强大的语音会议功能和简易的会议控制操作，为您提供全新的语音会议解决方案，是您会议室的理想办公助手。



### 重点特征

#### 全新的触控体验

新款 CP920 拥有独特的 Y 型外观，象征亿联 (Yealink) 的英文首字母 Y，采用全新的触控式键盘，相比传统的按压式键盘，能有效避免会议过程中因为键盘操作带入杂音，提升拾音效果。

#### 高清音质

CP920 拥有超高清音质，内置三麦矩阵，主机拾音距离可达 6 米，保证 360°全方位无死角拾音效果，加上亿联先进的噪音消除技术，有效地降低杂音干扰，隔离无效音源，为您带来优质的会议通话体验，使您可以清晰的聆听每一个与会者的发言，会议沟通更加顺畅，犹如面对面沟通。

#### SIP/PSTN 双模式

通过 CPN10，CP920 会议电话支持在传统的 PSTN 网络下单独使用，也可以在 SIP 网络和 PSTN 下灵活地转换使用，优化企业在会议电话中的投入产出。支持 SIP 和 PSTN 双模式，还可以帮助参会者灵活邀请 SIP 网络、PSTN 网络的用户参会，真正实现便捷的会议通话体验。两个 CPN10 级联，实现 PSTN 本地三方会议，无需通过额外 PSTN 服务器，节省费用。

#### 多模 UC 混合会议

CP920 会议电话最多可以支持邀请 5 方成员加入电话会议，有效帮助您节省相关差旅费用。作为新一代高清 IP 会议电话，CP920 支持多种模式 UC 混合会议，您可以通过蓝牙将 CP920 与您的智能手机或者 PC 设备连接通话，CP920 秒变外接式会议电话，将蓝牙通话、SIP 通话以及 PSTN 通话三种模式合并，即可实现不同终端，不同协议的混合会议。

- 超高清音质，全双工技术
- 亿联噪音消除技术
- 6米麦克风拾音半径，360°矩阵麦克风拾音范围
- 内置三麦矩阵
- 触控式键盘
- 3.1英寸248x120像素的黑白背光显示屏
- 支持PoE
- 5方音频会议
- 内置Wi-Fi模块 (2.4GHz, 802.11.b/g/n)
- 内置蓝牙4.0模块
- 外接U盘实现会议录播
- 支持两个CPN10级联，组建三方PSTN会议
- 多模UC混合会议

### 音频特征

- 优质高清音质
- 亿联噪音消除技术
- 背景噪音抑制
- 6米的麦克风拾音半径
- 适用于中小型会议室
- 内置三麦矩阵, 360度全向拾音
- 内置56mm直径, 5w功率的喇叭
- 全双工技术
- 回音消除, 320ms的尾音
- 编解码: G722, G722.1C, G726, G729, G723, iLBC, Opus, PCMA, PCM3
- DTMF: In-band, Out-of-band (RFC 2833)和SIP INFO
- VAD, CNG, PLC, AJB, AGC

### 话机特征

- 1个VoIP帐号
- 五方会议, 会议录播
- Flash闪断
- 呼叫保持, 静音, 免打扰
- 重拨, 回拨, 呼叫等待, 热线
- 呼叫转移, 通话转接, 拨号规则
- 铃声选择/导入/删除
- 手动或自动设置时间
- 音量调节
- 支持蓝牙连接个人移动设备

### 通讯录

- 本地地址簿: 1000条
- XML/LDAP 远程通讯录
- 智能搜索, 拨号智能匹配
- 通讯录搜索/导入/导出
- 呼叫记录: 所有记录/已拨/已接/未接/转移来电
- 黑名单

### IP-PBX特征

- 对讲机, 组播
- 匿名呼叫, 匿名呼叫拒接

- 语音信息
- 通话截答

### 用户界面

- 带背光3.1英寸248x120分辨率图形液晶屏
- 25个按键: 4个软键, 摘机键, 挂机键, 蓝牙键, 静音键, 音量调节键, 2个导航键, OK键, 12个数字按键
- 键盘锁
- 支持中文
- 来电信息: 联系人名称, 号码

### 接口

- 1个PSTN接口 (RJ11)
- 1个百兆网口
- 内置Wi-Fi (2.4GHz, 802.11.b/g/n)
- 内置蓝牙4.0模块
- 支持PoE (IEEE 802.3af), class 3
- 1个USB 2.0接口
- 1个安全锁孔

### 网络安全

- SIP v1 (RFC2543), v2 (RFC3261)
- SIP备份服务器
- IPv4/IPv6
- 支持STUN内网穿透
- SIP 连接模式: 代理模式、对等直连模式
- IP地址分配模式: 静态/ 动态
- 支持HTTP/ HTTPS服务
- 通过SNTP自动同步日期和时间
- 支持UDP/ TCP/DNS-SRV (RFC 3263)
- QoS: 802.1p/Q tagging (VLAN), Layer 3 ToS, DSCP
- 支持SRTP语音加密协议
- 支持TLS信令加密
- HTTPS 证书管理
- 配置文件加密
- 支持信息验证机制MD5/ MD5-SES

### 配置管理

- 支持三种配置模式: 网页、话机及自动配置
- 支持FTP/TFTP/HTTP/HTTPS/PnP方式的自动更新
- 支持PnP 方式自动部署
- 零部署, TR-069, SNMP
- 恢复出厂设置, 重启
- 抓包和系统日志导出

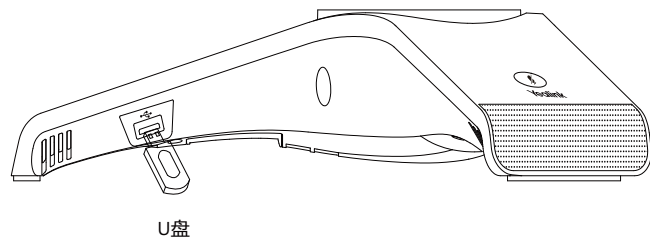
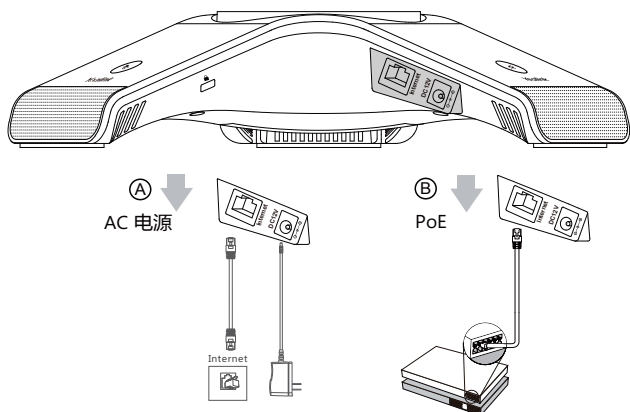
### 其它物理特征

- 电源适配器: 12V/1A直流输出
- 功耗 (PoE): 3.9w-7.6w
- 裸机尺寸 (W\*D\*H): 307.8mm\*298.5mm\*66.9mm
- 操作环境温度: 10~90%
- 操作环境温度: -10~40°C

### 外箱包装

- 包装清单:
  - Yealink CP920 IP会议电话
  - 7.5米 UTP超五类以太网线
  - 快速入门指南
  - 电源适配器
- 数量/ 箱: 5件
- 净重/ 箱: 8.046 kg
- 毛重/ 箱: 9.062 kg
- 彩盒尺寸: 336mm\*364mm\*112mm
- 外包厢尺寸: 587mm\*348mm\*376mm

### 认证





## 关于亿联

亿联网络（股票代码：300628）成立于2001年，是全球领先的统一通信解决方案提供商，主营视频会议和语音通信方案，坚持自主研发创新，致力于使沟通更简单、更高效。亿联网络在全球100多个国家提供音视频与协作等高品质网络通信产品，协助用户提升办公效率和竞争力。亿联网络SIP话机市场占有率为中国第一、全球第二。

## 版权所有

版权所有©2017 厦门亿联网络技术股份有限公司

版权所有©2017 厦门亿联网络技术股份有限公司 版权所有。未经Yealink（厦门）网络科技有限公司明确书面许可，不得以任何形式、任何手段（电子、机械、影印、录音或其他方式）或出于任何目的复制或传播本文档中的任何部分。

## 技术支持

请访问<http://support.yealink.com>获取最新的固件版本、产品手册等材料，FAQ中可以找到常见问题及解决方案，为了方便您更好的获取相关的技术支持服务，您可登录<https://ticket.yealink.com>提交您的相关问题，我们将有专业人员为您解答。



厦门亿联网络技术股份有限公司  
网址：[www.yealink.com.cn](http://www.yealink.com.cn)  
地址：厦门市湖里区云顶北路16号  
三楼309  
版权©亿联网络技术股份有限公司2017